



Zdjęcie przedstawia maszynę z akcesoriami opcjonalnymi

ODKURZACZ KV — instrukcja obsługi

KV600, KV650H, KV600FB, KV650HFB
Początek numeru seryjnego: 102515001

Akcesoria

ZESTAW WĘŻA ODKURZACZA	OPCJONALNY FILCOWYSIATKOWY WOREK NA ODPADY	ZESTAW ZABEZPIECZAJĄCY DYSZĘ PRZED ŻUŻYCIEM	ZESTAW KÓLEK	ZESTAW ROZDRABNIACZA	ZESTAW OSŁONY KV	POKRYWA ZABEZPIECZAJĄCA
102 mm x 2,13 m (4" x 7,5 ft) Do odkurzania w trudno dostępnych miejscach.	Do sprzątania liści i trawy w miejscach o dużym zapyleniu.	Umożliwia wydłużenie czasu eksploatacji dyszy dzięki zabezpieczeniu jej przed uszkodzeniem	Ułatwiają przemieszczanie i manewrowanie na gładkich powierzchniach.	Rozdrabnia liście, zmniejszając całkowitą objętość odpadów.	Wydłuża czas eksploatacji obudowy dzięki zabezpieczeniu jej przed uszkodzeniem.	Zabezpiecza maszynę przed czynnikami zewnętrznymi, gdy nie jest używana.
Nr kat. 891125	NR KAT. 891126 WOREK FILCOWY NR KAT. 891132 WOREK SIATKOWY	Nr kat. 891127	Nr kat. 891128	Nr kat. 891153	Nr kat. 891134	Nr kat. 891137

OVERSÆTTES VEJLEDNING

WAŻNE — PRZED ROZPOCZĘCIEM EKSPLOATACJI DOKŁADNIE PRZECZYTAĆ I ZACHOWAĆ DO WGLĄDU.



SPIS TREŚCI

DANE TECHNICZNE I NATĘŻENIE DŹWIĘKU, DRGANIA	3
ETYKIETY Z INSTRUKCJAMI	4
LISTA KONTROLNA ZAWARTOŚCI I MONTAŻ	5
MONTAŻ	6
EKSPLOATACJA	7
KONSERWACJA	8
ROZWIĄZYWANIE PROBLEMÓW	9
ILUSTRACJE I LISTA CZĘŚCI	10-11
DEKLARACJA ZGODNOŚCI	12-14

Instrukcje obsługi maszyny w języku francuskim (Kanada) są dostępne na stronie
<http://www.billygoat.com>.

Visitez <http://www.billygoat.com> pour la version canadienne-française des manuels de produits.



DANE TECHNICZNE

	KV600	KV650H	KV600FB	KV650HFB
Moc silnika w KM	6.0 (4.47 kW)	6.5 (4.85kW)	6.0 (4.47 kW)	6.5 (4.85kW)
Typ silnika	B&S Quantum	HONDA	B&S Quantum	HONDA
Model silnika	112K020124E1	GSV190AN1L	112K020124E1	GSV190AN1L
Pojemność silnika	1.5 qt. (1.4 L)	1.6 qt. (1.5 L)	1.5 qt. (1.4 L)	1.6 qt. (1.5 L)
Objętość oleju silnikowego	0.63 qt. (0.6 L)	0.58 qt (0.54 L)	0.63 qt. (0.6 L)	0.58 qt (0.54 L)
Masa całkowita maszyny	112# (50.8kg)	113# (51.3kg)	112# (50.8kg)	113# (51.3kg)
Długość całkowita	59" (1.5m)	59" (1.5m)	59" (1.5m)	59" (1.5m)
Szerokość całkowita	26. 5" (0.7m)	26.5" (0.7m)	26. 5" (0.7m)	26.5" (0.7m)
Wysokość całkowita	42.75" (1.1m)	42.75" (1.1m)	42.75" (1.1m)	42.75" (1.1m)
Maks. roboczy kąt nachylenia	20 ⁰	20 ⁰	20 ⁰	20 ⁰
Natężenie dźwięku zgodnie z normami 2000/14/EWG	108 dBa	109 dBa	108 dBa	109 dBa
Natężenie dźwięku przy uchu operatora	88 dBa	89 dBa	88 dBa	89 dBa
Poziom drgań w pozycji operatora	0.5 g (4.95m/s ²)	0.32 g (3.18m/s ²)	0.5 g (4.95m/s ²)	0.32 g (3.18m/s ²)

NATEŻENIE DŹWIĘKU



109 dB

POZIOM NATEŻENIA DŹWIĘKU: 97 dB(a) w położeniu operatora

Testy poziomu natężenia dźwięku przeprowadzono zgodnie z normą 2000/14/EWG dnia 25.07.2007 r. w warunkach podanych poniżej.

⚠ Podany poziom natężenia dźwięku to najwyższa wartość dla wszystkich modeli opisanych w tej instrukcji obsługi. Informacje o poziomie natężenia dźwięku dla danej maszyny podano na jej tabliczce znamionowej.

Warunki ogólne:

Temperatura:

Prędkość wiatru:

Kierunek wiatru:

Wilgotność:

Ciśnienie atmosferyczne:

Słonecznie

31,1°C (88°F)

3,8 km/h (2 mi/h)

Południowy, południowo-wschodni

44%

764 mmHg (30,07"Hg)

INFORMACJE DOTYCZĄCE DRGAŃ

POZIOM DRGAŃ: 0.5g (4.95m/s²)

Poziomy drgań przy uchwytach operatora zmierzono w kierunku pionowym, poprzecznym i wzdłużnym za pomocą skalibrowanego urządzenia do pomiaru drgań. Testy przeprowadzono 19.12.2007 r. w warunkach podanych poniżej.

Warunki ogólne:

Temperatura:

Prędkość wiatru:

Kierunek wiatru:

Wilgotność:

Ciśnienie atmosferyczne:

Słonecznie

47.5°F (8.6°C)

3 mph (4.8kph)

West

87%

29.98 Hg (101.5kpa)



ETYKIETY Z INSTRUKCJAMI

Etykiety pokazane poniżej znajdują się na odkurzaczu BILLY GOAT® KV. Jeżeli brakuje etykiet lub są uszkodzone, przed rozpoczęciem eksploatacji maszyny należy je wymienić. W celu ułatwienia zamawiania etykiet w sekcji Ilustrowana lista części podano numery katalogowe. Prawidłowe umiejscowienie każdej etykiety można określić na podstawie podanych numerów rysunków i elementów.



ETYKIETA NIEBEZPIECZEŃSTWO
NIE ZBLIŻAĆ RĄK I NÓG
ELEMENT NR 18 NR KAT. 400424



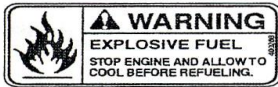
ETYKIETA ELEMENT
ZABEZPIECZAJĄCY NR 20
NR KAT. 100346



NIEBEZPIECZEŃSTWO
WYRZUCANE ODPADY
ELEMENT NR 19 NR KAT. 810736



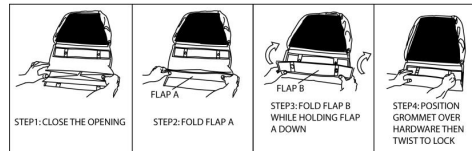
ETYKIETA ZABEZPIECZENIE
PRZED ISKRZENIEM NR KAT.
100252



ETYKIETA WYBUCHOWE PALIWO
ELEMENT NR 16 NR KAT. 400268

BAG ENCLOSURE INSTRUCTION:
NOTE: IT IS IDEAL TO DO THIS PROCEDURE WITH THE BAG ON THE GROUND
WITH BOTTOM PAD FACING UP.

INSTRUKCJE SKŁADANIA WORKA UMIESZCZONE NA WORKU



ETYKIETY SILNIKA

HONDA

- READ OWNER'S MANUALS BEFORE OPERATION.
- LIRE LE MANUEL D'UTILISATEUR AVANT USAGE.
- VOR INBETRIEBNAHME UNBEDINGT BEDIENUNGSANLEITUNG DURCHLESEN.
- NO UTILIZAR SIN ANTES NO HABER LEIDO EL MANUAL.

WARNING

- Read and follow Operating Instructions before running engine.
- Gasoline is flammable. Allow engine to cool at least 2 minutes before fueling.
- Engines emit carbon monoxide, DO NOT run in enclosed area.

BRIGGS & STRATTON

Przed rozpoczęciem eksploatacji przeczytać instrukcję obsługi.



Lire le manuel d'utilisation avant la mise en route.
Vor Inbetriebnahme Bedienungs- und Wartungsanleitung lesen.
Favor leer las instrucciones de operacion antes de operar el motor.
Consultare il Manuale Uso e Manutenzione prima dell'utilizzo.
Las Skotselinstruktionen Innan Start.

STEROWNIKI SILNIKA I PRZEKŁADNI



Sterownik przepustnicy



Sterownik przepustnicy



LISTA KONTROLNA ZAWARTOŚCI

Odkurzacz Billy Goat KV Vacuum jest dostarczany w jednym opakowaniu, całkowicie zmontowany z wyjątkiem górnego uchwytu, worka na odpady i szybkozłączki worka.



PRZED ZŁOŻENIEM MASZyny przeczytać wszystkie instrukcje bezpieczeństwa.

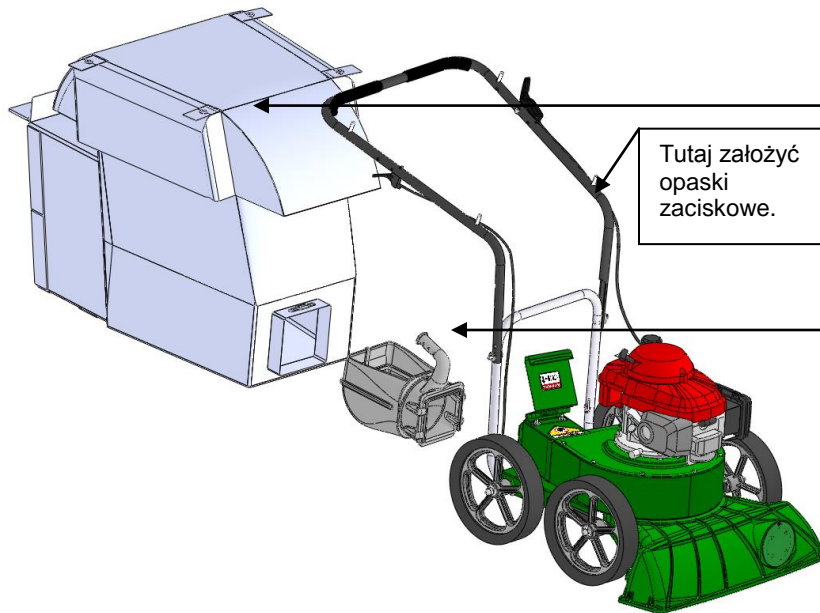
Podczas wyjmowania maszyny z opakowania **ZACHOWAĆ OSTROŻNOŚĆ**. Uchwyt jest przymocowany linkami i złożony.



PRZED URUCHOMIENIEM SILNIKA WLAĆ OLEJ

TORBA NA CZĘŚCI I DOKUMENTACJA

Karta gwarancyjna, nr kat. 400972, Instrukcja obsługi, nr kat. 891203, Podręcznik z informacjami dotyczącymi bezpieczeństwa, nr kat. 100294, Deklaracja zgodności, nr kat. 891057, opaski zaciskowe 900407, 2 szt.



Lista kontrolna zawartości opakowania

- Worek na odpady
Nr kat. 891132
LUB
Worek filcowy
Nr kat. 891126
- Dokumentacja
Nr kat. 891123
- Szybkozłączka do odłączania
Nr kat. 890630
- Honda 6.5
GSV 190
- Briggs & Stratton
6,0 KM Quantum

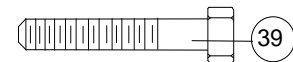
KV push hardware

36 Washer 1/4 SAE
8172007 qty. 2

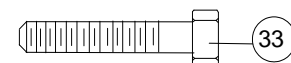
32 Washer 5/16 FLAT
8171003 qty. 4

29 Nut Acorn High Crown
840071 qty. 1

34 Nut Lock 5/16-18
8160002 qty. 2



39 Screwcap 1/4-20 X 2" HCS ZP
8041010 qty. 1



33 Screwcap 5/16-18 X 1 3/4" GR 5
HCS ZP 8041031 qty. 2

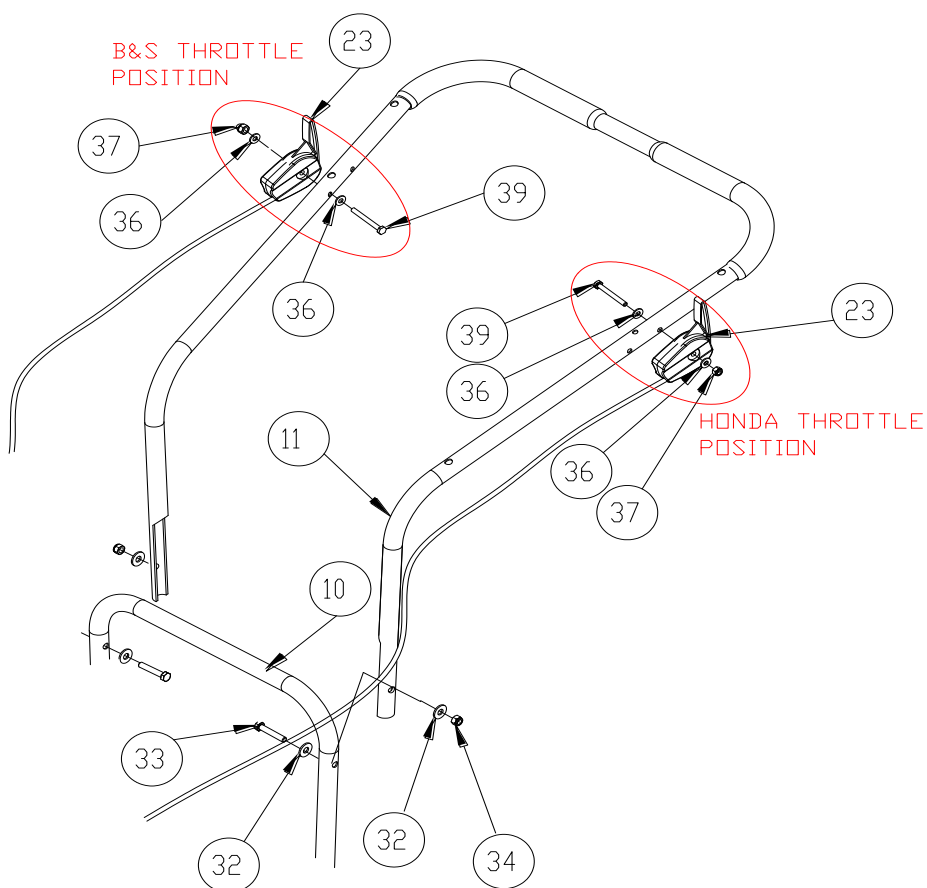


MONTAŻ

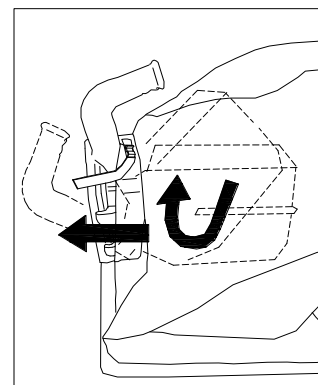
UWAGA: elementy podane w () zostały wymienione w sekcji Ilustracja części i Lista części na stronach 13–15.

1. **NAŁOŻYĆ** górny uchwyt (element 11), używając osprzętu z torby na części (element 34, 32 i 33) na dolny uchwyt (element 10). Dokładnie dokręcić osprzęt. (patrz Rys. 1.)
2. **PRZYMOCOWAĆ** dźwignię przepustnicy (element 23) do uchwytu (po lewej stronie w przypadku silnika Honda, po prawej stronie w przypadku silnika Briggs and Stratton), używając osprzętu z torby na części (elementy 36, 37 i 39). Zabezpieczyć linkę opaską zaciskową (element 98).
3. **ROZŁOŻYĆ** worek na odpady (element 21) a następnie przymocować otwór worka do szybkozłączki (element 12). Dokładnie przymocować do wylotu obudowy (element 1). (patrz Rys. 2 i 3.)
4. **PRZYMOCOWAĆ** worek do czterech słupków (element 13) założonych na górny uchwyt.
5. **PODŁĄCZYĆ** przewód świecy zapłonowej.

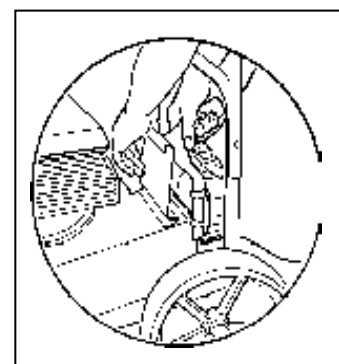
Włożyć szybkozłączkę z wnętrza worka i odchylić uchwyt, aby przełożyć go w pierwszej kolejności. Następnie wsunąć koniec łączący i zacisnąć opaskę.



Rys. 1



Rys. 2



Rys. 3



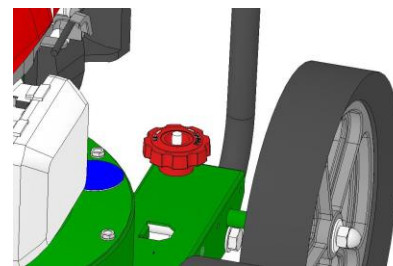
EKSPLOATACJA

ODKURZANIE

REGULACJA WYSOKOŚCI DYSZY SSĄCEJ: wysokość dyszy reguluje się, obracając czerwoną gałkę przy lewym tylnym kole. Wysokość dyszy należy dostosować do wykonywanego zadania (patrz Rys. 4).

MAKSYMALNA WYDAJNOŚĆ ZBIERANIA: ustawić dyszę w niewielkiej odległości od odpadów, ale nie blokować przepływu powietrza do dyszy. **UWAGA:** nie wolno wkładać dyszy do odpadów.

CZYSZCZENIE ZATKANEJ DYSZY I WYLOTU: wyłączyć silnik, poczekać na całkowite zatrzymanie wirnika i odłączyć przewód świecy zapłonowej. Po założeniu wytrzymałych rękawic odetkać dyszę. **Niebezpieczeństwo:** usuwane materiały mogą zawierać ostre elementy. Podłączyć przewód świecy zapłonowej.

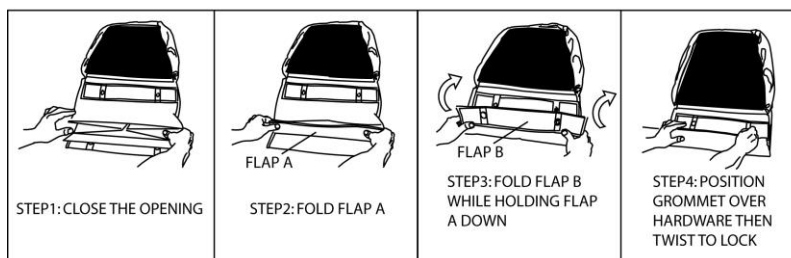


Rys. 4



BAG ENCLOSURE INSTRUCTION:

NOTE: IT IS IDEAL TO DO THIS PROCEDURE WITH THE BAG ON THE GROUND WITH BOTTOM PAD FACING UP.



WOREK NA ODPADY

W zależności od warunków pracy dostępne są opcjonalne worki na odpady.

Worki na odpady to elementy wymienne ulegające zużyciu.

UWAGA: należy często opróżniać worki na odpady, aby nie stanowiły dla operatora dodatkowego ciężaru do noszenia.

Opcjonalny worek filcowy można zastosować w przypadku odkurzania w warunkach dużego zapylenia (patrz „Akcesoria” pokazane na stronie 1).

NIE WOLNO umieszczać worka na gorącej powierzchni lub w jej pobliżu, na przykład na silniku. Przed demontażem lub opróżnieniem worka poczekać na całkowite zatrzymanie silnika.

Ten odkurzacz jest przeznaczony do zbierania śmieci, materiałów organicznych i innych podobnych odpadów (patrz podręcznik „Bezpieczeństwo i informacje ogólne o eksploatacji”).

Wielu odkurzaczy używa się jednak do zbierania śmieci zmieszanych z pyłem. Tego urządzenia można okresowo używać do odkurzania w miejscach o dużym zapyleniu. Pył w największym stopniu powoduje utratę wydajności odkurzacza. Możliwość odkurzania w warunkach dużego zapylenia zagwarantuje postępowanie zgodnie z poniższymi zasadami:

- Urządzenie powinno pracować w zakresie od biegu jałowego do jednej czwartej prędkości obrotowej.
- Należy częściej opróżniać worek na odpady. Odkurzacz wyposażony w czysty i miękki worek będzie efektywniej zbierał odpady. Brudny i zbity worek spowoduje obniżenie aktywności zbierania. Po zabrudzeniu usunąć odpady i dokładnie wytrzepać pył z worka.
- Jeżeli standardowe procedury nie umożliwią całkowitego wyczyszczenia worka na odpady, umyć go pod ciśnieniem. Przed użyciem dokładnie wysuszyć worek.

UWAGA: korzystanie z kilku worków na odpady ogranicza przestoje podczas czyszczenia brudnych worków.

NIE WOLNO pozostawiać odpadów w przechowywanych workach.

KOMPOST

Zbrane liście, trawę i inne materiały organiczne można wysypać do kompostownika w celu uzyskania nawozu do zastosowania w ogrodzie. **UWAGA:** rozdrobniony materiał zielony należy wysuszyć przed rozsypaniem wokół żywych roślin.



KONSERWACJA

KONSERWACJA OKRESOWA

Konserwację okresową należy przeprowadzać z zachowaniem następujących terminów:

Czynność konserwacyjna	Po każdym użyciu (codziennie)	Co 5 godzin (codziennie)
Sprawdzić pod kątem poluzowanych, zużytych lub uszkodzonych części		●
Wyczyścić worek na odpady	●	
Sprawdzić napięcie paska worka	●	
Silnik (patrz Instrukcja obsługi silnika)		
Sprawdzić pod kątem występowania nadmiernych drgań		●

DEMONTAŻ WIRNIKA

1. Począć, aż silnik ostygnie i odłączyć świecę zapłonową.
2. Spuścić paliwo i olej z silnika.
3. Zdemontować worek, szybkozłączkę i górny uchwyt. Podczas demontażu uchwytów nie zaginać, rozciągać ani nie uszkadzać linek sterujących, obudów elementów sterujących lub złączy końcowych.
4. Zdemontować górną płytę obudowy, odkręcając śruby zewnętrznej części wokół obudowy.
5. Pozostawić górną płytę przymocowaną do silnika i odwrócić silnik tak, aby wirnik znalazł się na górze.
6. Pozostawić górną płytę przymocowaną do silnika i odwrócić silnik tak, aby wirnik znalazł się na górze.
7. Odkręcić śrubę wirnika i zdjąć podkładkę blokującą.
8. Aby poluzować wirnik, umieścić dwa łomy po przeciwnych stronach między wirnikiem a obudową. Podważając, odsuwać wirnik od silnika aż do poluzowania. Użycie oleju penetrującego ułatwia poluzowanie zablokowanego wirnika.
9. Jeżeli nie można poluzować wirnika, użyć dwóch łomów i przesunąć od silnika w stronę piasty, co powinno spowodować jego poluzowanie i umożliwić zdjęcie z wału. Użycie oleju penetrującego ułatwia poluzowanie zablokowanego wirnika.
10. Używając nowej śruby wirnika, podkładki zabezpieczającej i podkładki, zamontować nowy wirnik, wykonując powyższe czynności w odwrotnej kolejności.
11. Dokręcić śrubę wirnika. Dokręcić śrubę wirnika momentem 44–51 Nm (33–38 ft. lbs) (patrz element 45 na stronie 14).
12. Zamontować silnik w obudowie, wykonując czynności demontażowe w odwrotnej kolejności. 13. Włączyć paliwo i olej do silnika.
14. Podłączyć przewód świecy zapłonowej.

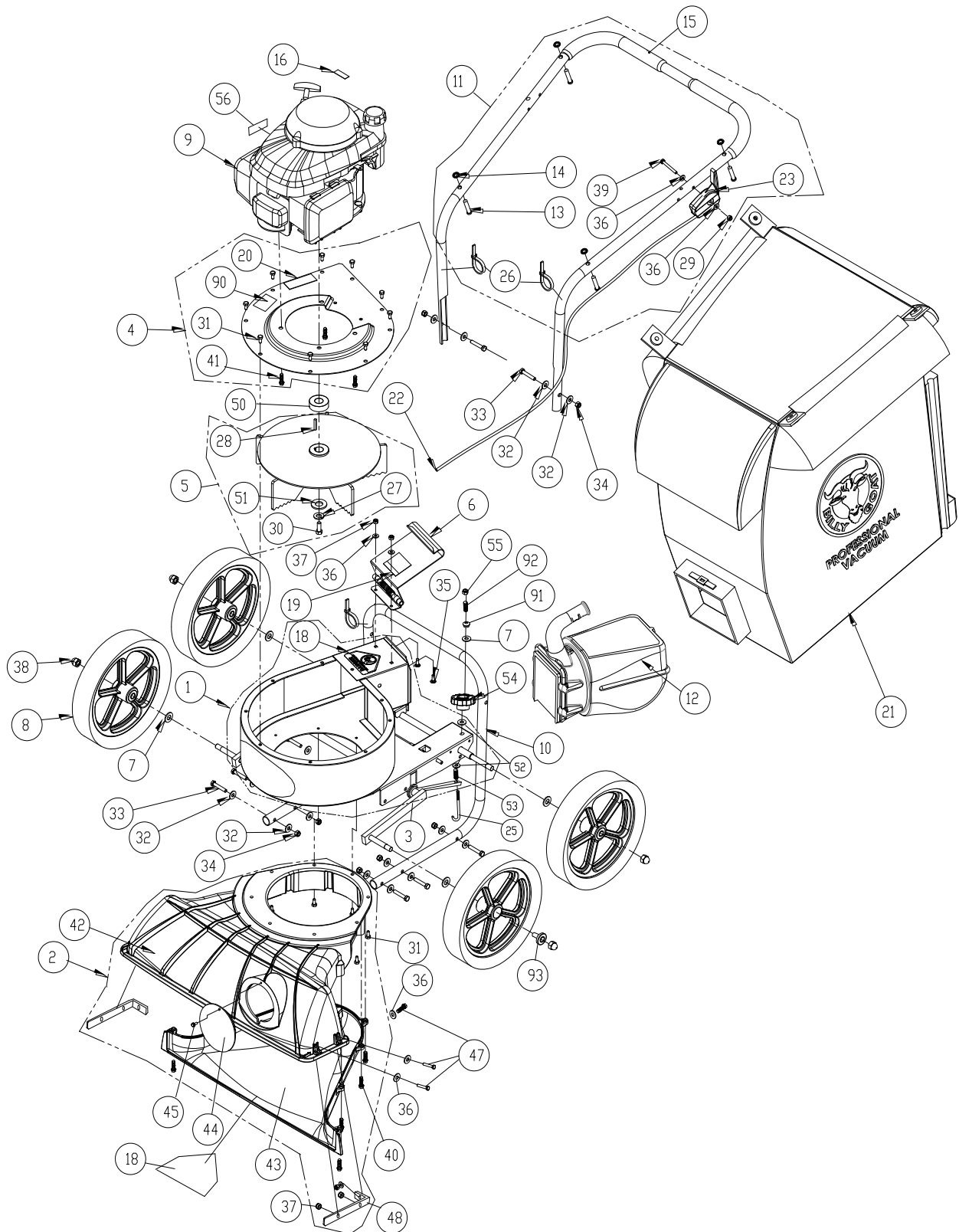


ROZWIĄZYWANIE PROBLEMÓW

Problem	Możliwa przyczyna	Rozwiązanie
Nieprawidłowe drgania	Poluzowany lub źle wyważony wirnik lub poluzowany silnik.	Sprawdź i w razie potrzeby wymień wirnik. Sprawdź silnik.
Ne odkurza lub ma obniżoną wydajność pracy	Zanieczyszczony worek na odpady. Brak nasadki zestawu węża. Zatkana dysza lub wylot. Zbyt duża ilość odpadów. Dysza na nieprawidłowej wysokości.	Opróżnij worek na odpady. Wyrzep lub wypierz worek. Sprawdź obecność nasadki zestawu węża. Udroźnij dyszę lub wylot. Zaczekaj, aż powietrze zmiesza się z odpadami. Wyreguluj wysoko
Brak możliwości uruchomienia silnika	Przepustnica w położeniu wyłączenia. Brak fazy pełnego ssania silnika. Brak benzyny. Przeszarżała lub kiepskiej jakości benzyna. Odłączony przewód świecy zapłonowej. Zanieczyszczony filtr powietrza.	Sprawdź przełączniki zatrzymania, przepustnicę, fazę ssania i benzynę. Podłącz przewód świecy zapłonowej. Wyczyść lub wymień filtr powietrza lub skontaktuj się z wykwalifikowanym pracownikiem serwisu.
Silnik jest zablokowany i nie można zjechać na bok	Odpady zablokowane w wirniku. Problem z silnikiem.	Patrz strona 7. W razie problemów z silnikiem skontaktuj się z lokalnym serwisem.
W najniższym położeniu dysza trze o podłoże	Źle wyregulowana wysokość dyszy.	Wyreguluj wysokość dyszy (patrz „REGULACJA WYSOKOŚCI DYSZY SSĄCEJ” do pracy na twardych powierzchniach na stronie 7).
Zbyt duża ilość kurzu wydobywa się z worka	Odpady zbyt małe, suche lub łamliwe.	Wymienić worek na filcowy (patrz „Akcesoria” na stronie 1).



KV PUSH PARTS DRAWING





KV PUSH PARTS LIST

ITEM NO.	DESCRIPTION	KV600/KV600FB PART NUMBER	QTY	KV650H/KV650HFB PART NUMBER	QTY
1	MAIN FRAME HOUSING NEW KD	891100-S	1	891100-S	1
2	NOZZLE ASSEMBLY TKV	891110-S	1	891110-S	1
3	AXLE WAKV MICRO	891138	1	891138	1
4	PLATE TOP ENGINE KV	891007-1-S	1	891007-1-S	1
5	IMPELLER 12.75 WAPUSH VAC	891108-S	1	891108-S	1
6	DOOR EXHAUST ASSY RAW	890148	1	890148	1
7	WASHER 1/2" SAE Z/P	8172011	5	8172011	5
8	WHEEL ASSY 12" X 2.5" TREAD	900509-S	4	900509-S	4
9	ENGINE 6.5 HP HONDA GSV190AN1L	-	-	840069	1
	ENGINE 6.0 HP B&S	890622	1	-	-
10	LOWER HANDLE KV	891050	1	891050	1
11	HANDLE UPPER KV	891054-S	1	891054-S	1
12	QUICK DISCONNECT	890630	1	890630	1
13	PIN CLEVIS 3/8" x 2.125" LONG	520120	4	520120	4
14	RETAINER	360279	4	360279	4
15	GRIP HANDLE 1" X 9.5" LG	430342	2	430342	2
16	LABEL WARNING FUEL EN/SP	100261	1	-	-
18	LABEL WARNING DANGER	400424	2	400424	2
19	LABEL DANGER FLYING DEBRIS	810736	1	810736	1
20	LABEL SAFETY PROTECT READ MANUAL	100346	1	100346	1
21	BAG DEBRIS NO ZIPPER KV	891132	1	891132	1
	BAG FELT W/SKIRT (FB MODELS)	891211	1	891211	1
23	CABLE THROTTLE ASSY 42" W/CHOKE	891036	1	891027	1
25	BOLT J 3/8-16 X 6"	891071	1	891071	1
26	TY WRAP	900407	3	900407	3
27	WASHER LOCK 3/8" ST MED	8177012	1	8177012	1
28	KEY 3/16 SQ. X 1.25	9201080	1	9201080	1
29	NUT 1/4-20 ACORN	840071	1	840071	1
30	SCREWCAP 3/8-24X1 LOCKTITE	900154	1	-	-
	SCREWCAP 3/8-24X1 1/2" GR. 8	-	-	900344	1
31	SCREWCAP 1/4 - 20 x 5/8 HWH	890359	16	890359	16
32	WASHER 5/16 FLATWASHER Z/P	8171003	16	8171003	16
33	SCREWCAP 5/16-18 X 1.75 ZP	8041031	8	8041031	8
34	NUT LOCK 5/16-18	8160002	8	8160002	8
35	SCREWCAP 1/4-20 X 3/4"	8041004	2	8041004	2
36	WASHER 1/4" SAE ZP	8172007	10	8172007	10
37	NYLON INSERT LOCKNUT, 1/4-20 UNC	8160001	8	8160001	8
38	1/2-13 CAP NUT NP W/PATCH	890530	4	890530	4
39	SCREWCAP 1/4-20x2" HCS ZP	8041010	1	8041010	1
40	SCREW PLASTIC 1/4-10 X 1	891039	8	891039	8
41	SCREW 3/8 x 1 1/2 TAPTITE	890408	3	890408	3
42	NOZZLE TOP HALF KV	891002	1	891002	1
43	NOZZLE BOTTOM HALF KV	891003	1	891003	1
44	PLUG HOUSING KD LB	900146-01	1	900146-01	1
45	SCREW SELF TAPPING 10-24 X 1/2	891043	1	891043	1
46	LABEL KV PUSH	891045	1	891045	1
47	SCREWCAP 1/4-20 X 1"	8041006	6	8041006	6
48	BRACKET NOZZLE KV	891208	2	891208	2
50	SPACER 1.5 OD X .875 ID X .975 THK	-	-	890616	1
51	WASHER 1.5 OD X .453 ID X .25 THK	440153	1	440153	1
52	WASHER 1/2" FC	8171006	2	8171006	2
53	SPRING COMPRESSION	891072	1	891072	1
54	KNOB 3/8-16 RED	891070	1	891070	1
55	NUT LOCK 3/8-16 THIN	8161042	1	8161042	1
56	LABEL SPARK ARRESTOR EN/SP	-	-	100252	1
90	LABEL MADE IN U.S.A.	520116	1	520116	1
91	GROMMET FLANGE 1/2" MOLDED	830176	1	830176	1
92	SPRING COMPRESSION	400332	1	400332	1
93	BEARING BALL FLANGED	900774	4	900774	4



instrukcija obsluzi



en	English	fi	Suomi	lv	Latviešu	ru	Русский
bg	Български език	fr	Français	nl	Nederlands	sl	Slovenščina
cs	Čeština	el	Ελληνικά	no	Norsk	sk	Slovák
da	Dansk	hr	Hrvatski	pl	Polski	sv	Svenska
de	Deutsch	hu	Magyar	pt	Português	tr	Türkçe
es	Español	it	Italiano	ro	Română		
et	eesti keel	lt	Lietuvių				

en	EC Declaration of Conformity	el	Δήλωση συμμόρφωσης ΕΚ	pl	Deklaracja zgodności UE
bg	Декларация за съответствие с европейските стандарти	hu	EU Megfelelőségi nyilatkozat	pt	Declaração de Conformidade à CE
cs	ES Prohlášení o shodě	hr	EC Deklaracija o sukladnosti	ro	Declarație de conformitate C.E.
da	EC Overensstemmelseserklæring	it	Dichiarazione di conformità CE	ru	Заявление о соответствии стандартам и нормам EC
de	EG-Konformitätserklärung	lt	EB atitikties deklaracija	sl	ES izjava o skladnosti
es	Declaración de Conformidad de la CE	lv	EK Atbilstības deklarācija	sk	Vyhlasenie o zhode
et	Eü vastavustunnistus	nl	E.G. Conformiteitverklaring	sv	EG-försäkran om överensstämmelse
fi	EC-vaatimustenmukaisuusvakuutus	no	CE konformitetserklæring	tr	EC Uygunluk Deklarasyonu
fr	Déclaration de conformité CE				

en	Category	Vacuum	el	Κατηγορία	κενό	pl	Kategoria	Próżnia
bg	Категория	вакуум	hu	Kategória	vákuum	pt	Categoria	vácuo
cs	Kategorie	Vakuové	hr	Kategorija	Vakuum	ro	Categorie	vid
da	Kategori	vakuum	it	Categoria	vuoto	ru	Категория	вакуум
de	Kategorie	Vakuum	lt	Kategorija	Dulkių	sl	Kategorija	vakuumaska
es	Categoría	Aspiradora	lv	Kategorija	vakuums	sk	Kategória	vákuové
et	Katagooria	vaakum	nl	Categorie	vacuüm	sv	Kategori	vakuum
fi	Kategoria	tyhjiö	no	Kategori	vacuum	tr	Kategori	Vakum
fr	Catégorie	vide						

en	This is to certify that the products listed in this document meet the requirements of the European Community Law, and can carry the CE mark. These models comply with the following Directives and related Standards.
bg	Декларацията се издава в удостоверение на това, че изброените продукти съответстват на стандартите на правните норми на Европейския съюз и могат да носят знака CE. Моделите изпълняват директивите и техните стандарти, както следва.
cs	Tímto stvrujeme, že výrobky uvedené v tomto dokladu splňují požadavky zákonů Evropského společenství a mohou být označeny značkou CE. Tyto modely splňují následující směrnice a související normy.
da	Det bekræftes hermed, at de produkter, der er nævnt i dette dokument, opfylder bestemmelserne i EU-lovgivningen og kan bære CE-mærkatet. Disse modeller er i overensstemmelse med følgende direktiver og relaterede standarder:
de	Hiermit wird bescheinigt, dass die in diesem Dokument aufgeführten Produkte mit den gesetzlichen Bestimmungen der Europäischen Gemeinschaft übereinstimmen und das CE-Zeichen tragen können. Diese Modelle erfüllen die folgenden Richtlinien sowie weitere anzuwendende Normen.
es	La presente certifica que los productos enumerados en este documento cumplen con los requerimientos de la Legislación de la Comunidad Europea, y que pueden portar la marca CE. Estos modelos cumplen con las siguientes Directrices y Estándares relacionados:
et	Kinnitame, et eespool nimetatud tooted vastavad Euroopa Ühenduse seadusandluse nõuetele ja kannavad CE-märgistust. Eespool nimetatud mudelid vastavad järgmistele direktiividele ja seotud standardile:
fi	Vakuutamme, että tässä asiakirjassa luetellut tuotteet täyttävät Euroopan Unionin lainsäädännön asettamat vaatimukset ja voi saada CE-merkinnän. Nämä mallit täyttävät seuraavien direktiivien ja niitä koskevien standardien vaatimukset:
fr	Nous déclarons par la présente que les produits mentionnés dans le document sont conformes à la législation de la Communauté européenne et peuvent porter le marquage CE. Ces modèles sont conformes aux directives suivantes et aux normes connexes :
el	Με την παρούσα δήλωση πιστοποιείται ότι τα προϊόντα που αναφέρονται στην παρούσα πληρούν τις απαιτήσεις της Ευρωπαϊκής Κοινοτικής Νομοθεσίας και μπορούν να φέρουν τη σήμανση CE. Τα μοντέλα αυτά συμμορφώνονται με τις ακόλουθες Οδηγίες και τα σχετικά Πρότυπα.
hu	Ez annak tanúsítására szolgál, hogy a dokumentumban felsorolt termékek megfelelnek az Európai közösségi jog követelményeinek és viselheti a CE jelzést. Ezek a modellek eleget tesznek a következő irányelveknek és vonatkozó szabványoknak.
hr	Ovo je potvrda da proizvodi koji su navedeni u ovom dokumentu odgovaraju zakonima europske zajednice i da nose CE oznaku. Ovi modeli zadovoljavaju sljedeće direktive i odgovarajuće standarde.
it	Si certifica che i prodotti elencati nel presente documento soddisfano i requisiti della legislazione della Comunità Europea e possono recare il marchio CE. Questi modelli sono conformi alle seguenti norme e direttive:
lt	Šiuo patvirtiname kad šiose dokumente paminėti produktai atitinka Europos Bendrijos Įstatymų reikalavimus ir jie gali būti pažymėti CE ženklu. Šie modeliai atitinka sekancias direktyvas ir standartus.
lv	Ar šo tiek apstiprināts, ka šajā dokumentā uzskaitītie izstrādājumi atbilst Eiropas Kopienas Likuma prasībām un var tikt marķēti ar emblēmu CE. Šie modeļi atbilst sekojošajām Direktīvām un attiecīgajām Normām.
nl	Hiermee wordt gecertificeerd dat de producten die in deze lijst staan opgesomd, voldoen aan de wettelijke voorschriften van de Europese Gemeenschap en mogen worden voorzien van de CE markering. Deze modellen voldoen aan de volgende richtlijnen en bijbehorende normen:
no	Dette sertifiserer at produktene som er nevnt i dette dokumentet oppfyller kravene som stilles av EU, og at de dermed kan CE-merkes. Disse modellene tilfredsstiller følgende direktiver og relaterte standarder:
pl	Niniejszym zaświadcza się, że produkty wymienione w niniejszym dokumencie spełniają wymogi Prawa Wspólnoty Europejskiej i mogą nosić oznakowanie CE. Modele te spełniają wymogi następujących dyrektyw i powiązanych norm.
pt	O presente documento certifica que os produtos listados neste documento atendem aos requisitos das Leis da Comunidade Europeia e podem levar a marca CE. Esses modelos estão de acordo com as seguintes diretivas e padrões relacionados.
ro	Prin prezenta se atestă faptul că produsele menționate în acest document îndeplinesc cerințele de Drept Comunitar European și pot purta sigla C.E. Aceste modele sunt în conformitate cu următoarele directive și standarde asociate.
ru	Настоящим удостоверяется, что перечисленные в этом документе изделия соответствуют требованиям законов Европейского Союза и могут быть обозначены знаком CE. Эти модели отвечают требованиям следующих директив и соответствующих стандартов.
sl	To služi kot potrditev, da izdelki, ki so navedeni v tem dokumentu, ustrezajo zahtevam zakonodaje Evropske skupnosti in so lahko opremljeni z oznako CE. Ti modeli so v skladu z naslednjimi direktivami in povezanimi standardi.
sk	Týmto vyhlasujeme, že výrobky uvedené v tomto dokumente, splňajú požiadavky zákonov ES a môžu byť označené značkou CE. Tieto modely vyhovujú nasledujúcim smerniciam príslušným normám.
sv	Härmed försäkras att produkterna som finns listade i detta dokument uppfyller kraven i Europeiska gemenskapens lagstiftning och kan förses med CE-märket. Modellerna uppfyller följande direktiv och tillhörande normer.
tr	Bu belgeyle belirlenen ürünlerin Avrupa Birliği Yasası gereksinimlerini karşılayarak CE İşareti taşıyabilmelerini onaylamak içindir. Bu modeller aşağıdaki Direktif ve ilgili Standartlarla uyumludur



instrukcja obsługi

en	Directive:	2006/42/EC	hu	Irányelv:	2006/42/EC	pt	Directiva:	2006/42/EC
bg	Директива:	2006/42/EC	el	Οδηγία:	2006/42/EC	ru	Директива:	2006/42/EC
cs	Směrnice č.	2006/42/EC	hr	Direktiva:	2006/42/EC	ro	Directiva:	2006/42/EC
da	Direktiv:	2006/42/EF	it	Direttiva:	2006/42/EF	sl	Direktiva:	2006/42/EF
de	Richtlinie:	2006/42/EG	lt	Direktyva:	2006/42/EG	sk	Smernica:	2006/42/EG
es	Directriz:	2006/42/EC	lv	Direktīva:	2006/42/EC	sv	Direktiv:	2006/42/EC
et	Direktiiviga:	2006/42/EÜ	nl	Richtlijn:	2006/42/EU	tr	Direktif:	2006/42/EU
fi	Direktiivi:	2006/42/EC	no	Direktiv:	2006/42/EC			
fr	Directives :	2006/42/CE	pl	Dyrektywy:	2006/42/CE			

en Model	Guaranteed Sound Power Level	Measured Sound Power Level	Sound Pressure Level at Operator's Ear (1)	Engine Net Power	Hand/Arm Vibration (2)	Mass
bg Модел	Гарантирано ниво на звука	Измерено ниво на звука	Налигане на звука, измерено на ухото на оператора (1)	Моцност на двигателя	Вибрация на дланта и на ръката (2)	Маса
cs Model	Garantovaná hladina akustického výkonu	Změřená hladina akustického výkonu	Hladina akustického tlaku naměřená u ucha obsluhující osoby (1)	Užitečný výkon motoru	Vibration rukou/paří (2)	Váha
da Model	Garanteret støjniveau	Målt støjniveau	Lydtryksniveau ved brugerens øre (1)	Maskine Netto kraft	Vibration af hånd/arm (2)	Vægt
de Modell	Garantierter Schallleistungspegel	Gemessener Schallleistungspegel	Schalldruckpegel am Ohr der Bedienungsperson (1)	Motornettoleistung	Vibrationen an Hand/Arm (2)	Masse
es Modelo	Nivel garantizado de potencia acústica	Nivel medido de potencia acústica	Nivel de presión acústica en el oído del operador (1)	Potencia neta del motor	Vibración mano / brazo (2)	Masa
et Model	Garanteeritud helivõimsuse tase	Mõõdetud helivõimsuse tase	Helirõhu tase kasutaja kõrvajuures (1)	Masin puhas töötab	Võkumine käsi / käsivars (2)	Massi
fi Malli	Taattu äänitehotaso	Mittattu äänitehotaso	Äänenpaine taso käyttäjän korvan tasolla (1)	Moottorin nettoteho	Käden/käsivarren värinä (2)	Paino
fr Modèle	Niveau de bruit garanti	Niveau de bruit mesuré	Niveau sonore au niveau de l'oreille de l'opérateur (1)	Puissance nette du moteur	Vibrations au niveau de la main/du bras (2)	Masse
el Μοντέλο	Εγγυημένη στάθμη ηχητικής ισχύος	Μετρηθείσα στάθμη ηχητικής ισχύος	Στάθμη ηχητικής πίεσης στο αυτί του χειριστή (1)	Καθαρή ισχύς κινητήρα	Χειροβραχίον κή δόνηση (2)	Μάζα
hu Model	Garantált hangteljesítmény szint	Mért hangteljesítmény szint	Hangnyomás szint a gépkezelő fülénél (1)	Motor hasznos teljesítménye	Kéz/kar vibráció (2)	Tömeg
hr Model	Zajmjerena razina snage zvuka	Izmerjena razina snage zvuka	Razina zvučnog tlaka na uhu rukovatelja (1)	Neto snaga motora	Vibracije šake/ruke (2)	Masa
it Modello	Livello acustico garantito	Livello acustico misurato	Livello di pressione acustica all'orecchio dell'operatore (1)	Potenza netta motore	Vibrazioni a mani/braccia (2)	Massa
lt Modelis	Garantuotas triukšmo lygis	Pamatuotas triukšmo lygis	Garso spaudimo lygis įrangos naudotojui (1)	Varišklo bendras galingumas	Rankenos vibracija (2)	Masė
lv Modelis	Garantētais skaņas jaudas līmenis	Izmērītais skaņas jaudas līmenis	Skaņas spiediena līmenis pie operatora auss (1)	Dzinēja neto jauda	Rokas/pleca vibrācija (2)	Masa
nl Model	Geгарandeerd geluidsdrukniveau	Gemeten geluidsdrukniveau	Geluidsdrukniveau bij het oor van de gebruiker (1)	Netto motorvermogen	Trilling van hand/arm (2)	Mass
no Modell	Garantert lydstyrkenivå	Målt lydstyrkenivå	Lydtrykk-nivå ved operatørens øre (1)	Motorens netto krefter	Hånd/arm-vibrasjon (2)	Masse
pl Model	Gwarantowany poziom mocy akustycznej	Zmierzony poziom mocy akustycznej	Poziom ciśnienia akustycznego w uchu operatora (1)	Moc netto silnika	Drgania ręki/ramienia (2)	Masa
pt Modelo	Nível de potência de som garantido	Nível de potência de som medido	Níveis de pressão do som no ouvido do operador (1)	Potência útil do motor	Vibração na mão/braço (2)	Massa
ro Model	Nivel de zgomot garantat	Nivel de zgomot măsurat	Nivel de presiune acustică la urechea operatorului (1)	Putere netă motor	Vibrație mână/braț (2)	Masă
ru Модель	Гарантированный уровень звуковой мощности	Измеренный уровень звуковой мощности	Уровень звукового давления на месте оператора (1)	Полезная мощность двигателя	Интенсивность вибрации на ладони/руках (2)	Вес
sl Model	Zajamčena raven zvočne moči	Izmerjena raven zvočne moči	Raven zvočnega tlaka pri užesu uporabnika (1)	Izhodna moč motorja	Tresljaji na rokah (2)	Masa
sk Model	Zaručená hladina akustického výkonu	Nameraná hladina akustického výkonu	Hladina akustického tlaku pôsobiaceho na ucho obsluhy (1)	čistý výkon motora	Ruka/Rameno Vibrácia (2)	Masa
sv Modell	Garanterad ljudeffektivitet	Uppmätt ljudeffektivitet	Ljudtryksnivå vid operatörens öra (1)	Motor effekt netto	Hand-/ armvibrationer (2)	Massa
tr Model	Garantlı Ses Gücü Seviyesi	Ölçülen Ses Gücü Seviyesi	Operatörün Kulakındaki Ses Basıncı Seviyesi (1)	Makine Net Gücü	El/Kol Titreşimi (2)	Ağırlık
KV600	110 dB(A)	109 dB(A)	89 dB(A)	4.47 kW	4.95 m/s ²	50.8 kg
KV600FB	110 dB(A)	109 dB(A)	89 dB(A)	4.47 kW	4.95 m/s ²	50.8 kg
KV650H	110 dB(A)	109 dB(A)	89 dB(A)	4.85 kW	4.95 m/s ²	51.3 kg
KV650HFB	110 dB(A)	109 dB(A)	89 dB(A)	4.85 kW	4.95 m/s ²	51.3 kg
KV600SP	110 dB(A)	109 dB(A)	89 dB(A)	4.47 kW	58.5 m/s ²	58.5 kg
KV600SPFB	110 dB(A)	109 dB(A)	89 dB(A)	4.47 kW	3.29 m/s ²	58.5 kg
KV650SPH	110 dB(A)	109 dB(A)	89 dB(A)	4.85 kW	3.29 m/s ²	58.9 kg
KV650SPHFB	110 dB(A)	109 dB(A)	89 dB(A)	4.85 kW	3.29 m/s ²	58.9 kg
TKV650SPH	113 dB(A)	112 dB(A)	92 dB(A)	4.85 kW	3.29 m/s ²	64 kg
TK650SPHFB	113 dB(A)	112 dB(A)	92 dB(A)	4.85 kW	3.29 m/s ²	64 kg



instrukcja obsługi

- (1) ISO 5395-1:2013 F.7 (EN 4871:1996)
(2) ISO 5395-1:2013 G.8 (EN 12096:1997, D.1)

en	Manufacturing Place / Keeper of Documentation	el	Τόπος κατασκευής / Υπεύθυνος πύρρησης αρχείων τεκμηρίωσης	pl	Miejsce produkcji / Osoba odpowiedzialna za przechowywanie dokumentów
bg	Място на производство / Архивар	hu	Gyártás helye / A dokumentáció őrzője	pt	Local de Fabrico / Responsável pela Documentação
cs	Místo výroby / Držitel dokumentace	hr	Mjesto proizvodnje / Čuvar dokumentacije	ro	Loc de fabricație / Păstrător documentație
da	Fremstillingssted / Indehaver af dokumentationen	it	Sede di produzione / Archiviatore di documentazione	ru	Место производства / Владелец документации
de	Herstellungsort / Verantwortlicher für die Dokumentation	lt	Pagaminimo vieta / Dokumentacijos turėtojas	sl	Kraj izdelave / Hranitelj dokumentacije
es	Lugar de manufactura / Guardián de documentación	lv	Ražošanas vieta / Dokumentācijas glabātājs	sk	Miesto výroby / Dokumentácia majiteľa
et	Valmistamiskoht / Dokumentatsiooni hoidja	nl	Productieplaats / Documentatiebeheerder	sv	Tillverkningsplats / Dokumentförvaring
fi	Valmistuspaikka / Asiakirjojen haltija	no	Produksjonssted / Dokumentasjonsholder	tr	Üretim Yeri / Doküman Sorumlusu
fr	Lieu de fabrication / Personne chargée de conserver la documentation				

1803 S.W. Jefferson
Lees Summit, MO 64063-
0308 USA

Jeroen Engelen
Schepersweg 4a 6049CV
Herten, NL

Ted Melin
Engineering Manager

Part No. 891057
Revision: F102315A

10/05/2015